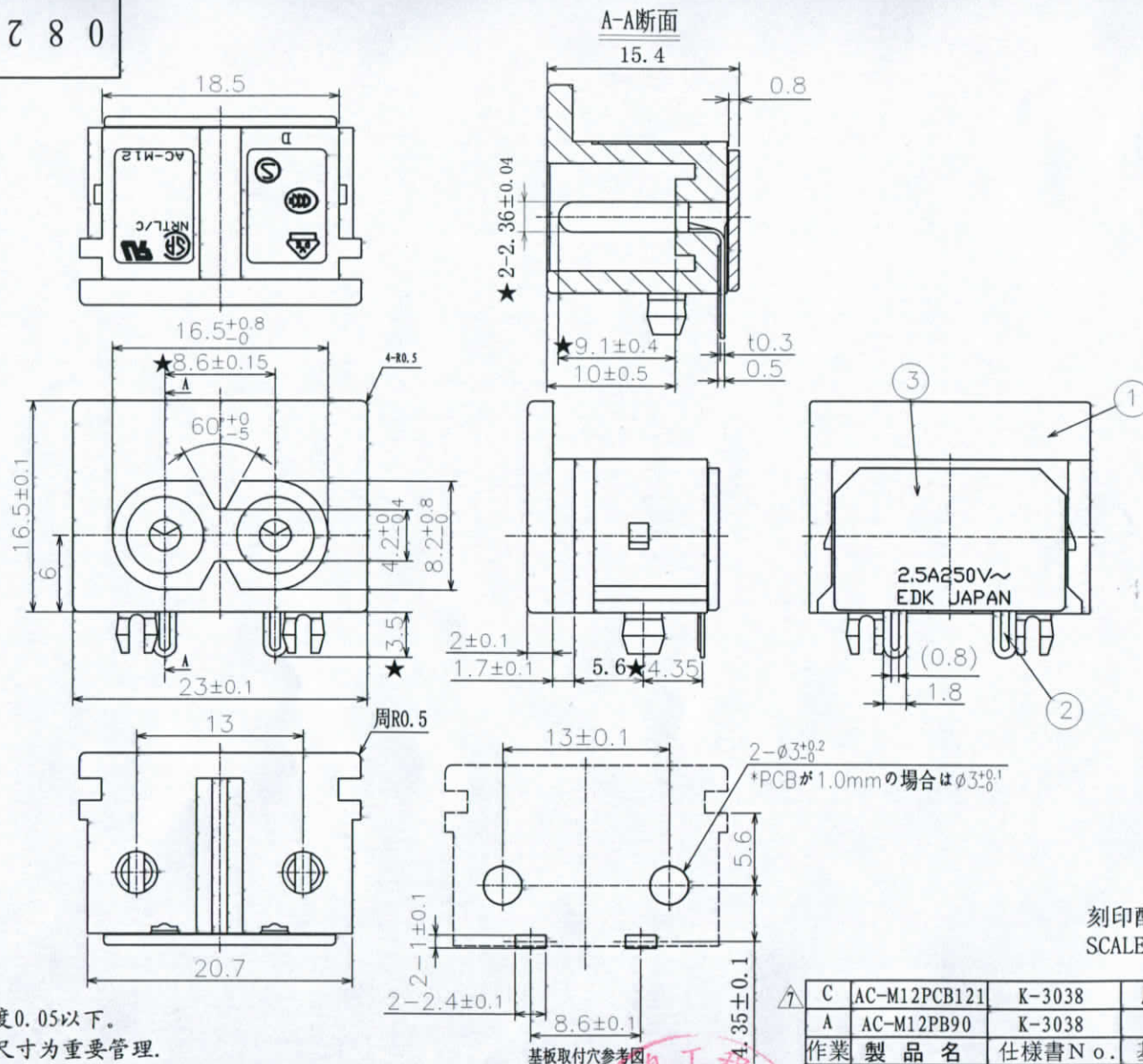


△ 07 S 2 8 0



- 注: 1. 偏心率0.05以下。
 2. ★印尺寸为重要管理。
 3. 外观要无: 缺胶、流纹、缩水、气泡、毛边、发亮、发黑、混色、变色、烧焦、划伤、断裂、堵孔、变形、端子错误、金属粉、电镀不良、料花等。
 4. 部品上各标志、文字都应应与图纸相符, 能清晰可见。
 5. 材料需符合TKS-1-002环境有害化学物质管理基准。
 ※在作业过程中如发现异常, 请立即终止作业, 报告相关负责人。

2010-7-07
 確認章
 依倂

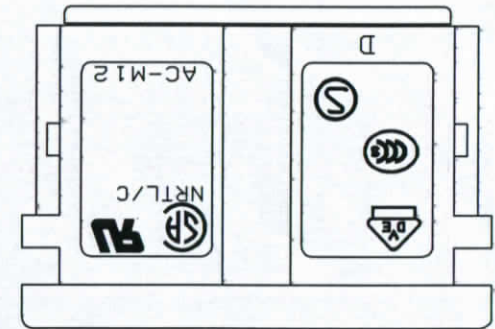
記号	来 歴	年月日	氏名
△	LR 去 点	07.11.17	涂太金
△	备注处加注RoHS标准	08.11.07	涂太金
△	去除安規 ①②③④⑤⑥⑦⑧⑨⑩	09.02.09	涂太金
△	增加★号重点尺寸	09.03.17	涂太金
△	增加安規 ㉔	09.08.27	涂太金
△	修改错误尺寸: 16±0.1改成16.5±0.1; 2改成2±0.1	09.12.23	涂太金
△	增加C作业: ...SS-00259...TKS-1-002...	10.07.05	涂太金

AC-M12PB90使用部材

部番	部品名	品番	材質	処理	難燃性	PCS
1	基台	23-0683A	PP0(黒)		UL94V-0	1
2	P.C端子	23-0652A	黄銅	鍍底啞錫		2
3	绝缘板	23-0685A	PP0(黒)		UL94V-0	1

AC-M12PCB121使用部材

部番	部品名	品番	材質	処理	難燃性	PCS
1	基台	23-0683C	PPE(灰白)		UL94V-0	1
2	P.C端子	23-0652A	黄銅	鍍底啞錫		2
3	绝缘板	23-0685A	PP0(黒)		UL94V-0	1



刻印配置图
 SCALE 1.5:1

C	AC-M12PCB121	K-3038	灰白	黒	t 1.0mmから t 1.6mmに対応
A	AC-M12PB90	K-3038	黒	黒	t 1.0mmから t 1.6mmに対応
作業	製品名	仕様書No.	基台色	绝缘板色	プリント基板の厚み
第三角法	尺 度	一般許容差	名称 無極タイプ		
	2:1	±0.3	M12インレット フタ付		
設計	製 図	検 図	承認	記号	部門コード
98.3.10 松原	07.4.20 涂太金	林 2010-07-07 依倂	一電子 2010-07-07 松原	R	23
					整理番号
					0 8 2 5